

# ZEBRA RH 0030-0090 B

Pompes à vide bi-étagées à palettes lubrifiées



## Fiable

Conçues spécialement pour une vaste gamme d'applications dans la plage de vide fin, structure robuste, technologie de vide à palettes lubrifiées reconnue

## Haute performance

Vitesse de pompage stable, même sur la plage de basse pression

## Silencieuse

Parfaitement adaptées à la recherche et aux environnements de travail à faible niveau sonore, seulement 60 dB(A) à 50 Hz

### Accessoires

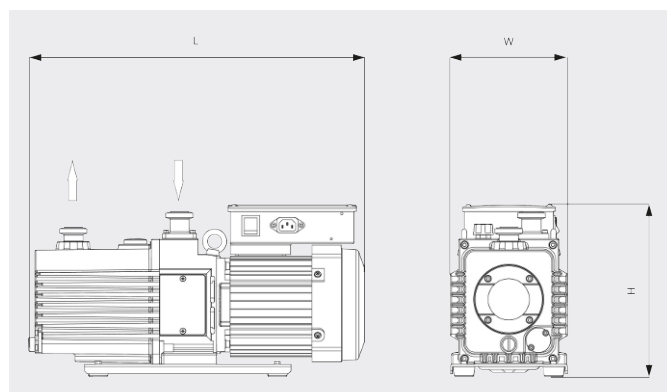
- Filtre d'aspiration
- Séparateur de brouillard d'huile
- Conduite de retour d'huile
- Soupape de lest d'air

# ZEBRA RH 0030-0090 B

Pompes à vide bi-étagées à palettes lubrifiées



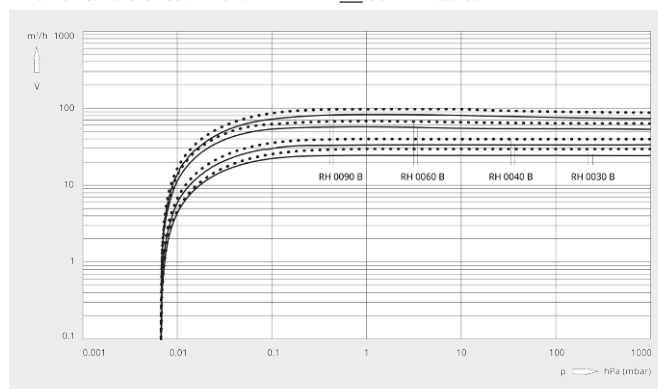
Dessin d'encombrement



Vitesse de pompage

Air à 20 °C. Tolérance : ± 10 %

— 50 Hz ..... 60 Hz



	ZEBRA RH 0030 B	ZEBRA RH 0040 B	ZEBRA RH 0060 B	ZEBRA RH 0090 B
Vitesse de pompage	24 / 29 m³/h (50 / 60 Hz)	33 / 39 m³/h (50 / 60 Hz)	55 / 65 m³/h (50 / 60 Hz)	80 / 95 m³/h (50 / 60 Hz)
Vitesse de pompage	400 / 483 l/min (50 / 60 Hz)	550 / 650 l/min (50 / 60 Hz)	917 / 1083 l/min (50 / 60 Hz)	1333 / 1583 l/min (50 / 60 Hz)
Pression partielle finale (soupape de lest d'air fermée)	$6,7 \cdot 10^{-4}$ hPa (mbar)	$6,7 \cdot 10^{-4}$ hPa (mbar)	$6,7 \cdot 10^{-4}$ hPa (mbar)	$6,7 \cdot 10^{-4}$ hPa (mbar)
Pression totale finale (soupape de lest d'air fermée)	$6,7 \cdot 10^{-3}$ hPa (mbar)	$6,7 \cdot 10^{-3}$ hPa (mbar)	$6,7 \cdot 10^{-3}$ hPa (mbar)	$6,7 \cdot 10^{-3}$ hPa (mbar)
Pression totale finale (soupape de lest d'air ouverte)	$2 \cdot 10^{-2}$ hPa (mbar)	$2 \cdot 10^{-2}$ hPa (mbar)	$2 \cdot 10^{-2}$ hPa (mbar)	$2 \cdot 10^{-2}$ hPa (mbar)
Pression d'aspiration continue max.	65 hPa (mbar)	65 hPa (mbar)	65 hPa (mbar)	10 hPa (mbar)
Pression de refoulement max. (manomètre)	300 hPa (mbar)	300 hPa (mbar)	300 hPa (mbar)	300 hPa (mbar)
Capacité de vapeur d'eau (soupape de lest d'air ouverte)	190 / 250 g/h (50 / 60 Hz)	270 / 410 g/h (50 / 60 Hz)	430 / 1100 g/h (50 / 60 Hz)	480 / 600 g/h (50 / 60 Hz)
Puissance nominale du moteur	1,5 kW	1,5 kW	2,2 kW	3,7 kW
Tension de fonctionnement	200 - 240 / 380 - 415 V (50 Hz) / 200 - 240 / 380 - 460 V (60 Hz)	200 - 240 / 380 - 415 V (50 Hz) / 200 - 240 / 380 - 460 V (60 Hz)	200 - 240 / 380 - 415 V (50 Hz) / 200 - 240 / 380 - 460 V (60 Hz)	200 - 240 / 380 - 415 V (50 Hz) / 200 - 240 / 380 - 460 V (60 Hz)
Température ambiante	4 - 40 °C	4 - 40 °C	4 - 40 °C	4 - 40 °C
Huile	VMA 055	VMA 055	VMA 055	VMA 055
Capacité en huile	2,5 l	2,5 l	4 l	4 l

# ZEBRA RH 0030-0090 B

Pompes à vide bi-étagées à palettes lubrifiées



VACUUM SOLUTIONS

	ZEBRA RH 0030 B	ZEBRA RH 0040 B	ZEBRA RH 0060 B	ZEBRA RH 0090 B
Niveau sonore (ISO 2151)	< 57 / < 61 dB(A) (50 / 60 Hz)	< 60 / < 64 dB(A) (50 / 60 Hz)	< 60 / < 64 dB(A) (50 / 60 Hz)	< 60 / < 66 dB(A) (50 / 60 Hz)
Poids approx.	58 kg	60 kg	90 kg	113 kg
Dimensions (L x W x H)	671 x 214 x 326 mm	691 x 214 x 326 mm	772 x 264 x 373 mm	831 x 264 x 373 mm
Aspiration de gaz / échappement	ISO-KF 40 / ISO-KF 40	ISO-KF 40 / ISO-KF 40	ISO-KF 40 / ISO-KF 40	ISO-K 63 / ISO-KF 40
Marquage	cTUVus	cTUVus	cTUVus	cTUVus
Informations supplémentaires	<ul style="list-style-type: none"><li>• Boîte à bornes</li><li>• Préremplissage avec de l'huile VMA 055</li></ul>	<ul style="list-style-type: none"><li>• Boîte à bornes</li><li>• Préremplissage avec de l'huile VMA 055</li></ul>	<ul style="list-style-type: none"><li>• Boîte à bornes</li><li>• Préremplissage avec de l'huile VMA 055</li></ul>	<ul style="list-style-type: none"><li>• Boîte à bornes</li><li>• Préremplissage avec de l'huile VMA 055</li><li>• Pompe à vide ne pouvant fonctionner en continu à des pressions &gt; 10 mbar abs.</li></ul>

VOUS SOUHAITEZ EN SAVOIR PLUS ?

Contactez-nous directement !  
[busch@busch.fr](mailto:busch@busch.fr) ou +33 (0)1 69 89 89 89



FORMULAIRE DE CONTACT



APPELEZ-NOUS